



BRUNI

INDUSTRIA METALÚRGICA AGRÍCOLA

implementosbruni.com.ar

📍 Camino al Balneario, Tancacha, Provincia de Córdoba.

TERRAMAX

La combinación mas eficiente de trabajar

TERRAMAX, es un subsolador combinado con una reja carpidora, que permite descompactar el suelo y realizar un control mecánico de malezas en una sola pasada. Pudiendo desmontar las rejas y **emplearlo solo como descompactador.**

MONTAJE de **TERRAMAX**



Brida de anclaje para reja multifunción, o empleo como subsolador.



Montaje de soporte como **DELANTERO/ TRASERO**

SOPORTE UNIVERSAL

Anclaje flexible y modulable dentro de la familia de accesorios **BRUNI**. Configura tu chasis y luego opta por la mejor alternativa para tu tarea. Compatible **CARPIMAX PRO.**

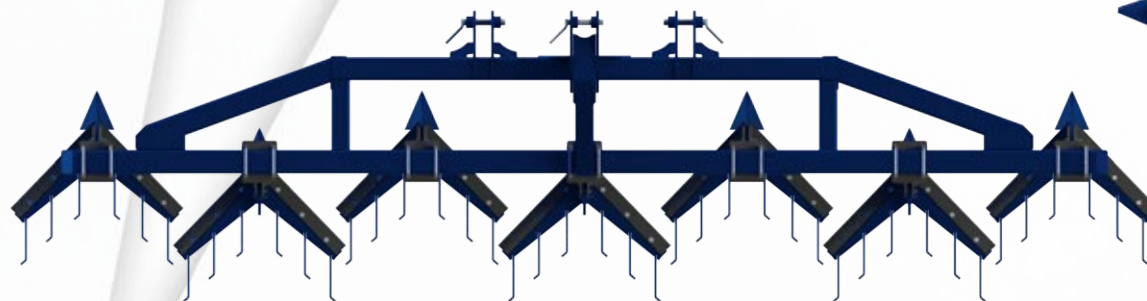
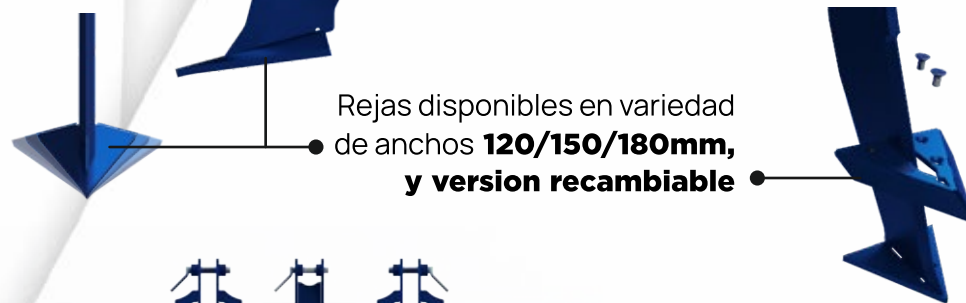
SOPORTE UNIVERSAL

Compatibilidad **BRUNI**

Soporte universal

Regulación de profundidad. Cada 31mm (3 posiciones)

Rejas disponibles en variedad de anchos **120/150/180mm**, y **version recambiable**



• El montaje respetando la instalación intercalada de soportes, genera una superposición de rejas, que **GARANTIZA** un corte **CONTINUO** en todo el ancho.

BRUNI

INDUSTRIA METALÚRGICA AGRÍCOLA

CHASIS CHS-MAX

para tres puntos

Diseñado para romper capas compactadas del suelo a gran profundidad, mejorando la aireación, el drenaje y la penetración de raíces sin voltear la tierra. Aumenta la productividad y absorción de agua.

MONTAJE
de SUBSOLADOR

SOPORTE UNIVERSAL

Anclaje flexible y modulable dentro de la familia de accesorios **BRUNI**. Configura tu chasis y luego opta por la mejor alternativa para tu tarea. Compatible **CARPIMAX PRO**.

Rejas disponibles en variedad de anchos 120mm/150mm/180mm

Soporte universal
Sistema de Safe a fusible
Regulable en ataque con 2 posiciones

• Timón Reforzado

SUBSOLADOR REJA POSTIZA

Propuesta innovadora de reja desmontable, recambiable, prolongando la vida útil de cuerpo del **SUBSOLADOR**.

Compatible con **CARPIMAX PRO**

Versatilidad de montaje a múltiples distancias

• Cuchilla $\varnothing 18''$ con safe y regulación de profundidad

CARPIMAX PRO

La mejor forma de lidiar con tus malezas

Diseño original patentado N° 20230103408

CUERPO NIVELADOR

Más precisión para tu **CARPIMAX PRO**

Placa de fijación rebatible, para colocarlos en una misma línea con grampas 100x100, compatibles con otros implementos **BRUNI**

Permite regular la altura en tres posiciones

Rejas cementadas recambiables abulonadas
Ancho de trabajo de 70 cm y 52 cm

Sistema de safe con testigo, frente a obstáculos.

Autoalineante, por medio de mecanismo y presión de resorte.

Compatible con **CARPIMAX PRO**

Acople 3 puntos para tractores Cat. 2 y 3

Construido en caño estructural 100x100

Ancho de labor 4,5 metros

Montaje a 70 cm o 52cm

BRUNI
INDUSTRIA METALÚRGICA AGRÍCOLA

CHASIS CHS-MAX
para tres puntos

CARPIMAX PRO

La mejor forma de lidiar con tus malezas

Diseño original patentado N° 20230103408

MONTAJE DELANTERO de soporte



Perno fusible con bujes

MONTAJE TRASERO de soporte



SOPORTE UNIVERSAL

Anclaje flexible y modulable dentro de la familia de accesorios **BRUNI**. Configura tu chasis y luego opta por la mejor alternativa para tu tarea. Compatible **SUBSOLADOR**.

Montaje de soporte como **DELANTERO/ TRASERO**

SOPORTE UNIVERSAL

Compatibilidad **BRUNI**

Soporte universal

Regulación de profundidad. Cada 27.5mm (4 posiciones)

Colocación de Soportes intercalados, **DELANTEROS y TRASEROS**, permite un montaje sobre una misma barra, respetando el entrecentro de trabajo (70cm o 52cm).

BRUNI
INDUSTRIA METALÚRGICA AGRÍCOLA

El montaje respetando la instalación intercalada de soportes, genera una superposición de rejas, que **GARANTIZA** un corte **CONTINUO** en todo el ancho.

CHASIS CHS-MAX
para tres puntos

CARPIMAX PRO

La mejor forma de lidiar con tus malezas

CUERPO NIVELADOR

Más precisión para tu CARPIMAX PRO

Construido en caño estructural 100x100x4,75

Acople 3 puntos para tractores Cat. 2 y 3

Ancho total 4,5 metros

Placa de fijación rebatible, para colocarlos en una misma línea con grampas 100x100, compatibles con otros implementos **BRUNI**

Permite regular la altura en tres posiciones

Montaje a 70 cm o 52cm

Rejas cementadas recambiables abulonadas
Ancho de trabajo de 70 cm y 52 cm

Compatible con **CARPIMAX PRO**

Cuchilla de corte integrada

Doble rueda niveladora

CHASIS SIMPLE para tres puntos

Diseño original patentado N° 20230103408

**SOPORTE UNIVERSAL
BRUNI**

Anclaje flexible y modulable dentro de la familia de accesorios **BRUNI**. Diseñado para caño 100x100, chasis **BRUNI** o adaptable a tu equipo. Compatible **CARPIMAX PRO**, **SUBSOLADOR**, **TERRAMAX**, entre otros.

Diseño original patentado N° 202301034.08



Soporte universal **BRUNI**

Soporte universal **BRUNI**

**MONTAJE
DELANTERO
de CARPIMAX**

**MONTAJE
de SUBSOLADOR**

Arma tu chasis, y reconfiguralo con la variedad de accesorios **BRUNI** compatibles con el **SOPORTE UNIVERSAL**. Un montaje, muchas alternativas.

CULTERRA

Para un laboreo uniforme y parejo en el lote

CULTERRA es un sistema nivelador desarrollado para potenciar el rendimiento de tus escardillos en todo tipo de cultivos

CUERPO NIVELADOR

Potencia tu **ESCARDILLO**



Compatible con todo tipo de bastidores y chasis de caño estructural 100x100; tanto **BRUNI** como de otras marcas.

Excelente copiado del terreno sin sobresaltos, gracias a su paralelogramo



• Estructura reforzada

• Cuchilla abresurco con doble niveladora

• Regulación simple en altura de escardillo

Rejas cementadas recambiables, disponibles en **35, 40, 45, 50 y 55 cm**



Acople 3 puntos para tractores Cat. 2 y 3

Construido en caño estructural 100x100

Ancho de labor 4,5 metros

Aplicable a todos los cultivos, maíz, soja, maní, girasol, poroto, hortalizas en líneas. Sistemas extensivos e intensivos

BRUNI

INDUSTRIA METALÚRGICA AGRÍCOLA

CHASIS CHS-MAX

para tres puntos

CULTERRA

Para un laboreo uniforme y parejo en el lote

CUERPO NIVELADOR

Potencia tu **ESCARDILLO**

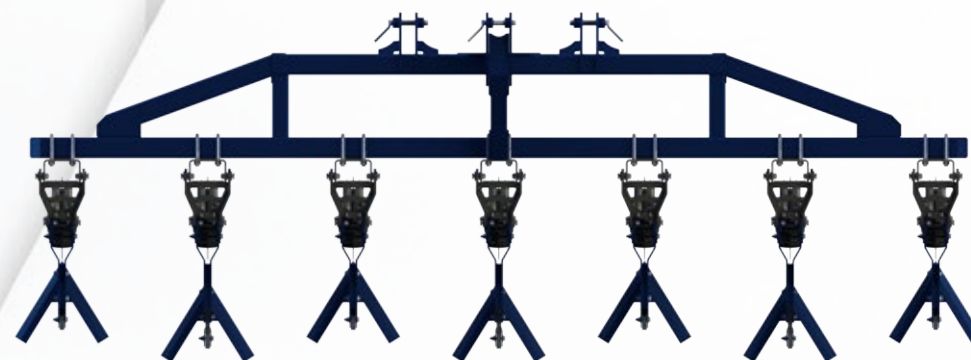
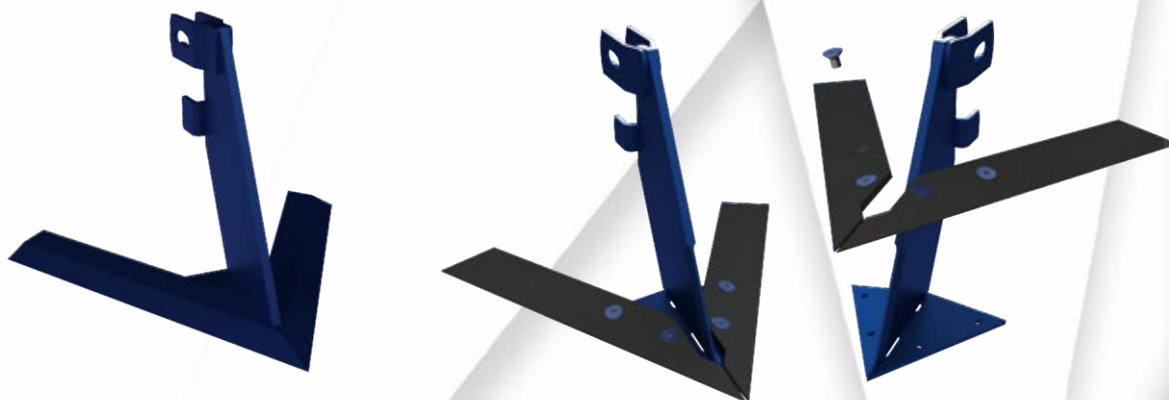


- Montaje de soporte como **DELANTERO/ TRASERO**

Regulación simple en altura de escardillo cada 30mm, 3 posiciones.

- Rejas cementadas recambiables, disponibles en **35, 40, 45, 50 y 55 cm**

- Nuevo sistema de **REJAS CEMENTADAS POSTIZAS**, potenciando la flexibilidad del escardillo, con un solo timón diferentes anchos de labor.



- El montaje respetando la instalación intercalada como delanteros y traseros, genera una superposición de rejas, que **GARANTIZA** un corte **CONTINUO** en todo el ancho.

BRUNI

INDUSTRIA METALÚRGICA AGRÍCOLA

CHASIS CHS-MAX

para tres puntos

CHASIS CHS-XS

Acople 3 puntos para tractores **Cat. 2 y 3**

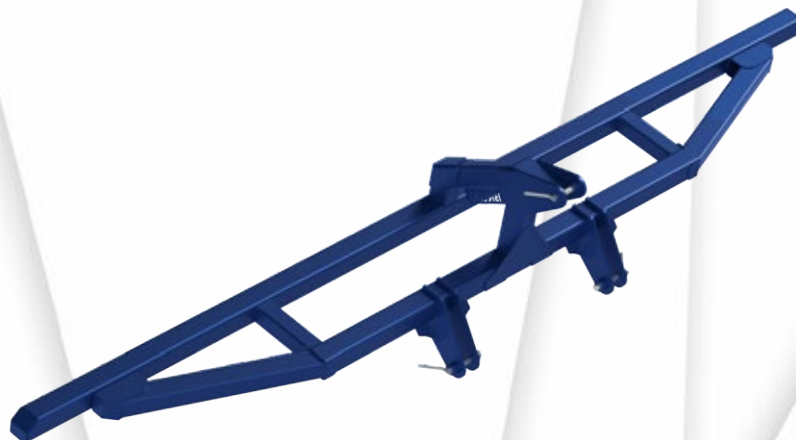


LINEA DE CHASIS

Sistema 3 puntos

Construido en caño estructural **100x100**

Versatilidad de montaje a múltiples distancias



CHASIS CHS-MAX PRO

Una línea de chasis que se **adapta a tus necesidades**



Ancho de labor **2 metros**
Gran maniobrabilidad



Ancho de labor **4,5 metros**
Barra Simple porta herramientas



Ancho de labor **4,5 metros**
Doble barra porta herramientas

ROLO DESTERRONADOR CON LANZA

La mejor manera de terminar un trabajo

Rolo Desterronador BRUNI

con Lanza, sirve para acondicionar y dar terminación al suelo. Es un implemento de labranza secundaria diseñado para deshacer terrones, emparejar la superficie del lote y optimizar la preparación del suelo luego de labores profundas como subsolado, cincelado o paratill.



Su configuración como implemento de arrastre, a través de su lanza facilita un **excelente copiado de terreno.**

Sistema hidráulico y lanza, facilitan la maniobrabilidad entre lotes.

Chasis de acero tubular, estructura reforzada.

Rolo ø350mm, con barrotos de acero desencontrados.

Potencia requerida aprox 90-110hp

Ancho de labor 4.5mts

BRUNI
INDUSTRIA METALÚRGICA AGRÍCOLA



Mediante sistema hidráulico se pasa de trabajo a transporte y se regula intensidad de pasada.

ROLO DESTERRONADOR CON BRAZOS

Accesorios con Modularidad



Diseñado para romper la compactación superficial del suelo, mejorar la aireación, optimizar la infiltración de agua y preparar la cama de siembra sin remover en profundidad.

Rolo ø350mm, con barrotos de acero desencontrados.



Ancho de labor disponibles de **1 hasta 2.5 mts**

